

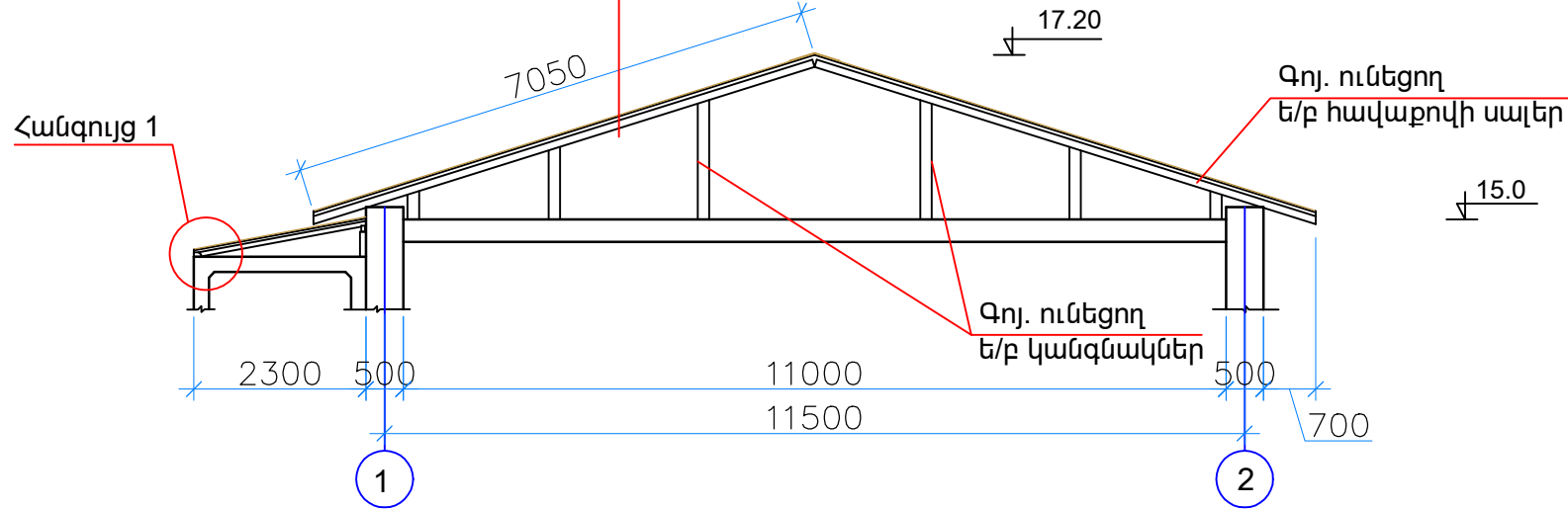
ԿՏՐՎԱԾՔ ԸՍՏ 1-1 Մ1:100

Պրոֆ. ցինկապատ թիթեղ КП-35 0.55

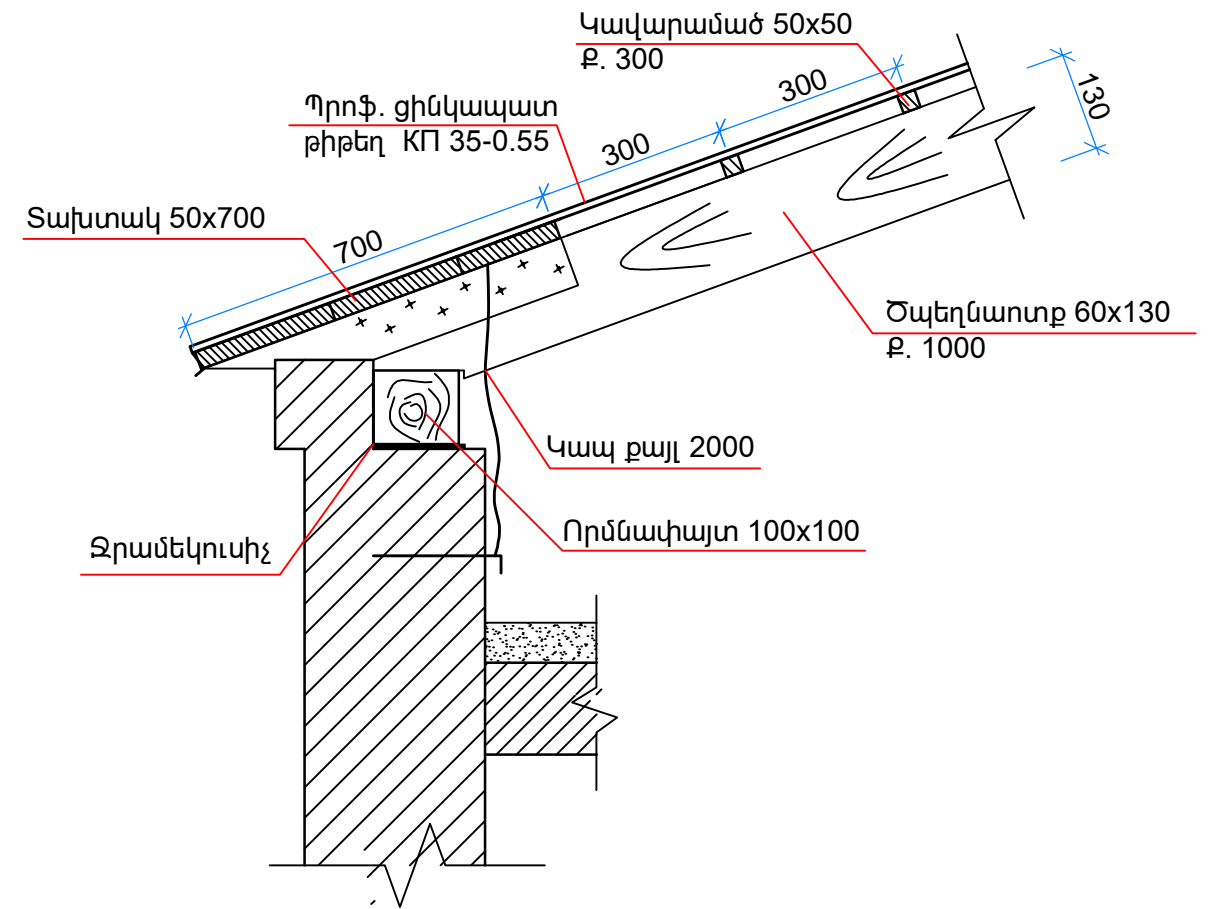
Կավարամած 50x50 ք.300

Ծափեղնատուք 60x90 ք. 1200

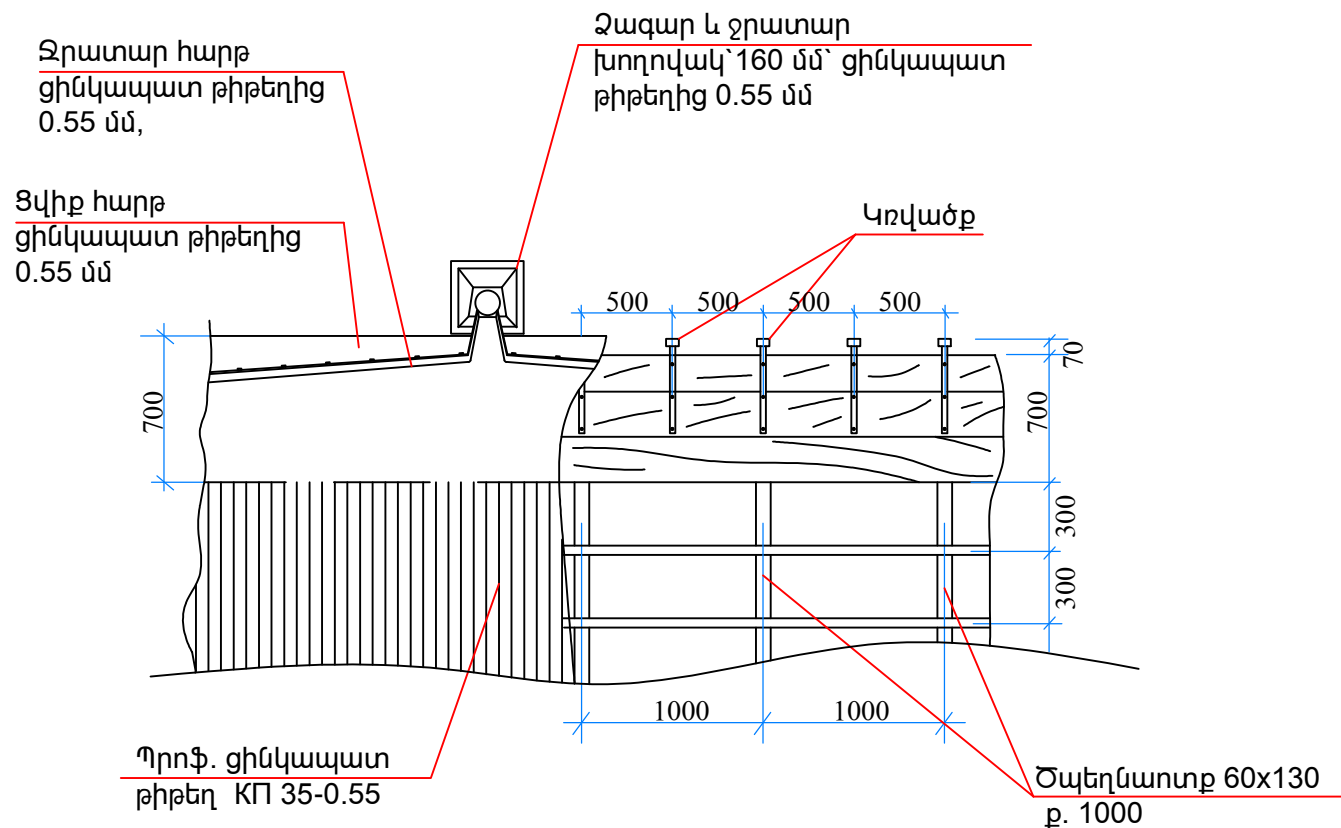
Գոյ. ունեցող ե/բ հավաքովի սալեր



ՀԱՆԳՈՒՅՑ 1



ՏԱՆԻՔԻ ՓԵՇԻ ՀԱՆԳՈՒՅՑ



Ծանոթություն
1.Տվյալ թերթը դիտարկել թերթեր 5 և 6- ի հետ համատեղ:

Տնօրեն	Ա. Առաքեյան	Ք. Երևանի, Կենտրոն վարչական շրջանի, Ջաքիյան փողոց 1 նրբանցք, հ 1 բազմաբնակարան շենքի թեք տանիքի հիմնանորոգում	Էտապ	Թերթ	Թերթեր
Նախագծեց	Հ. Օհանյան		ՃՇ	7	7
Ն.Գ.Ճ.	Հ. Օհանյան	Պայմանագիր՝ ԵՔ-ՊԸԱՇՁԲ-14/74-3	«ԱՐՄՍՏՐՈՅ» ՍՊԸ		
		Տանիքի հատակագիծ Մ1:150			